

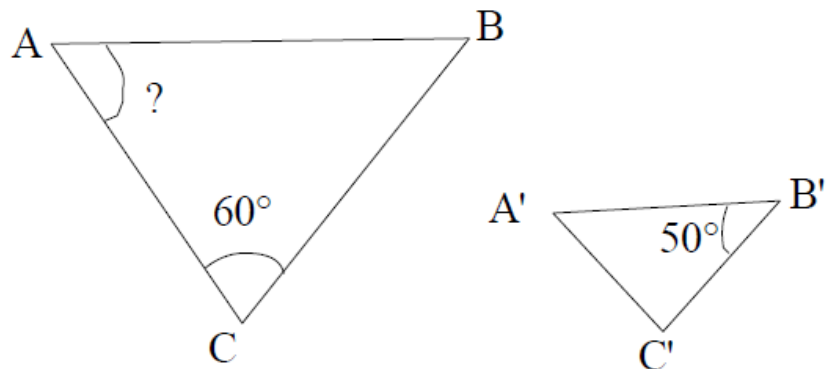
Exercice 1

On considère que A' , B' et C' est une réduction de ABC . Calcule les mesures d'angle manquantes.

L'agrandissement ou la réduction d'un triangle n'entraîne aucun impact sur la mesure des angles.

On a $\angle ABC = \angle A'B'C' = 50^\circ$.

$$\angle CAB = 180 - (60 + 50) = 180 - 110 = 70^\circ$$



Exercice 2

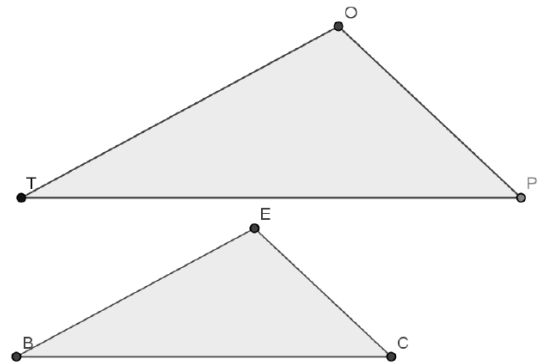
Le triangle BEC est une réduction de rapport $0,75$ du triangle TOP de côtés $OP = 3,6$ cm ; $TO = 5,2$ cm et $TP = 7,2$ cm. Donner les longueurs du triangle BEC puis le construire.

Les longueurs du triangle BEC :

$$EC = OP \times 0,75 \Leftrightarrow EC = 3,6 \times 0,75 = 2,7 \text{ cm}$$

$$BE = TO \times 0,75 \Leftrightarrow BE = 5,2 \times 0,75 = 3,9 \text{ cm}$$

$$BC = TP \times 0,75 \Leftrightarrow BC = 7,2 \times 0,75 = 5,4 \text{ cm}$$



Exercice 3

Les triangles BAC et BKJ forment une configuration de Thalès, avec: $(KJ) \parallel (AC)$, $BJ = 2,8$ cm, $BC = 4$ cm et $AH = 1,5$ cm. Calculer l'aire du triangle BKJ .

L'aire du triangle ABC est :

$$A_{ABC} = (BC \times AH) / 2 = (4 \times 1,5) / 2 = 3$$

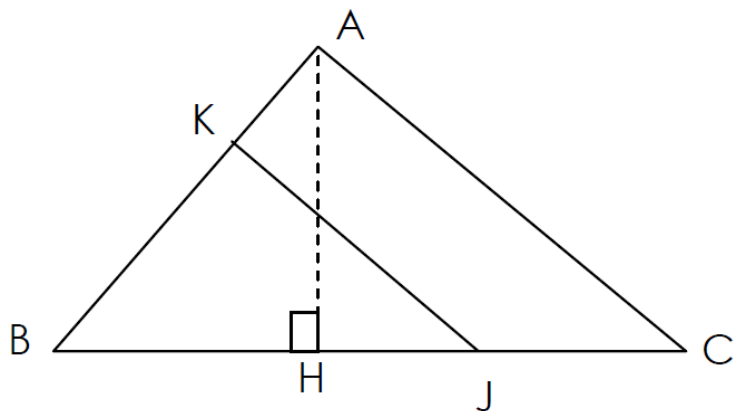
Donc l'aire du triangle ABC est 3 cm^2

Le triangle BKJ est une réduction du triangle BAC dans le rapport :

$$BJ/BC = 2,8/4 = 0,7$$

Donc l'aire du triangle BKJ est égal à $(0,7)^2$ fois l'aire du triangle ABC .

$$A_{BKJ} = (0,7)^2 \times 3 = 0,49 \times 3 = 1,47 \text{ cm}^2$$



Exercice 4

Dans les triangles ci-contre, $MN \parallel BC$
Donner le rapport entre les triangles ABC et AMN

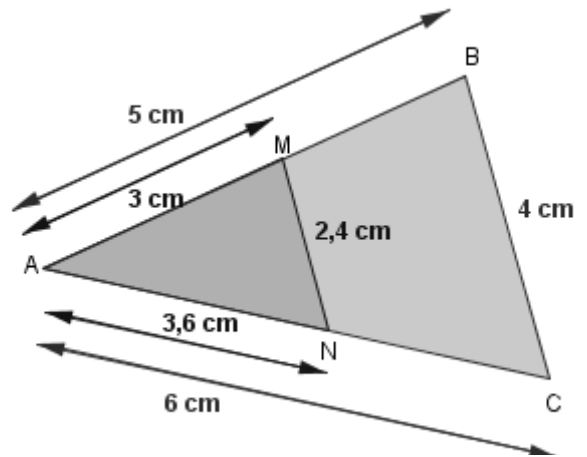
$$AM/AB = 3/5 = 0,6$$

$$AM = AB \times 0,6 = 5 \times 0,6 = 3 \text{ cm}$$

$$AN = AC \times 0,6 = 6 \times 0,6 = 3,6 \text{ cm}$$

$$MN = BC \times 0,6 = 4 \times 0,6 = 2,4 \text{ cm}$$

Comme $0,6 < 1$, Le triangle ANM est donc une réduction du triangle ABC. Pour obtenir les longueurs du triangle AMN on a multiplié celle du triangle ABC par 0,6. 0,6 est donc le coefficient de réduction.



Exercice 5

Dans les triangles ci-contre, $MN \parallel BC$
Donner le rapport entre les triangles ABC et AMN

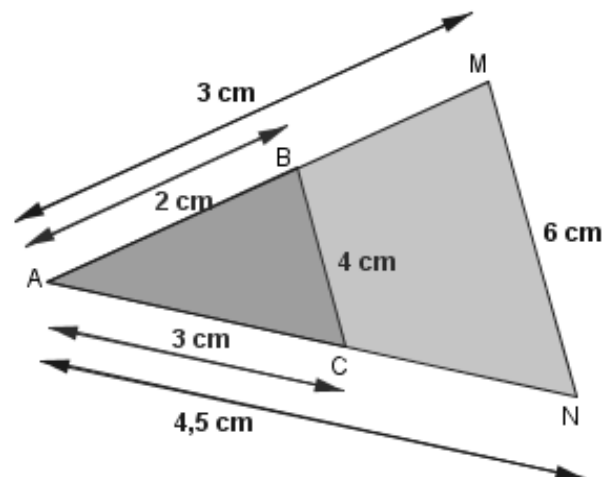
$$AM/AB = 3/2 = 1,5$$

$$AM = AB \times 1,5 = 2 \times 1,5 = 3 \text{ cm}$$

$$AN = AC \times 1,5 = 3 \times 1,5 = 4,5 \text{ cm}$$

$$MN = BC \times 1,5 = 4 \times 1,5 = 6 \text{ cm}$$

Comme $1,5 > 1$, Le triangle ANM est donc un agrandissement du triangle ABC. Pour obtenir les longueurs du triangle AMN on a multiplié celle du triangle ABC par 1,5. 1,5 est le coefficient d'agrandissement.



Exercice 6

Le triangle AMN est un agrandissement du triangle ABC

- 1) Quel est le facteur d'agrandissement ?
- 2) Quel est le périmètre et l'aire du triangle ABC ?
- 3) En déduire le périmètre et l'aire du triangle AMN.

$$1) AN/AC = 4,5/3 = 1,5$$

Le facteur d'agrandissement est 1,5.

2) Périmètre du triangle ABC :

$$P(ABC) = AB + AC + BC = 3 + 4 + 5 = 12 \text{ cm.}$$

Le périmètre du triangle ABC est 12 cm

$$\text{Aire du triangle ABC : } A = (3 \times 4)/2 = 12/2 = 6$$

L'aire du triangle ABC est de 6 cm²

3) Le triangle AMN est un agrandissement du triangle ABC dont le facteur est 1,5.

Le périmètre du triangle AMN est donc le produit du périmètre du triangle ABC par 1,5

$$P(AMN) = 12 \times 1,5 = 18 \text{ cm. Le périmètre du triangle AMN est 18 cm}$$

L'aire du triangle AMN est donc le produit de l'aire du triangle ABC par 1,5²

$$A(AMN) = 6 \times 1,5^2 = 6 \times 2,25 = 13,5 \text{ cm}^2. \text{ L'aire du triangle AMN est } 13,5 \text{ cm}^2$$

