

Nom :

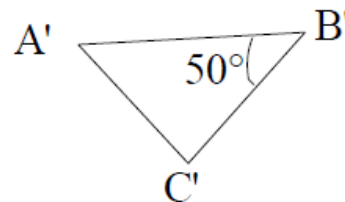
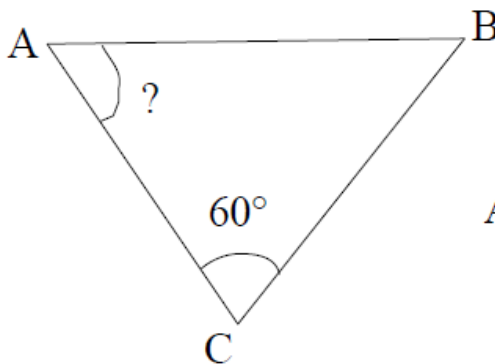
Date :

Agrandissement - Réduction d'un triangle

3e

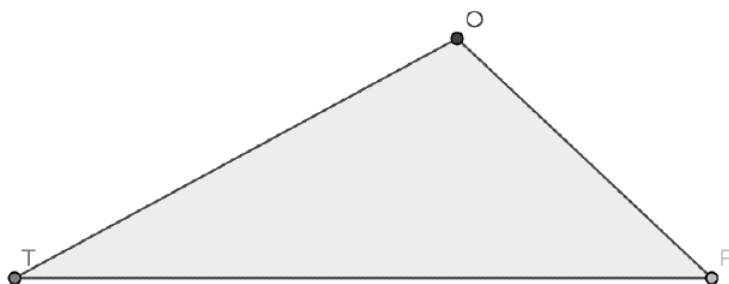
Exercice 1

On considère que A' , B' et C' est une réduction de ABC . Calcule les mesures d'angle manquantes.



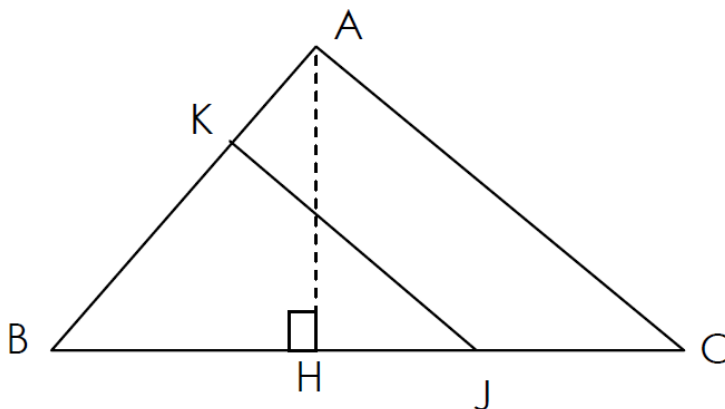
Exercice 2

Le triangle BEC est une réduction de rapport $0,75$ du triangle TOP de côtés $OP = 3,6$ cm ; $TO = 5,2$ cm et $TP = 7,2$ cm. Donner les longueurs du triangle BEC puis le construire.



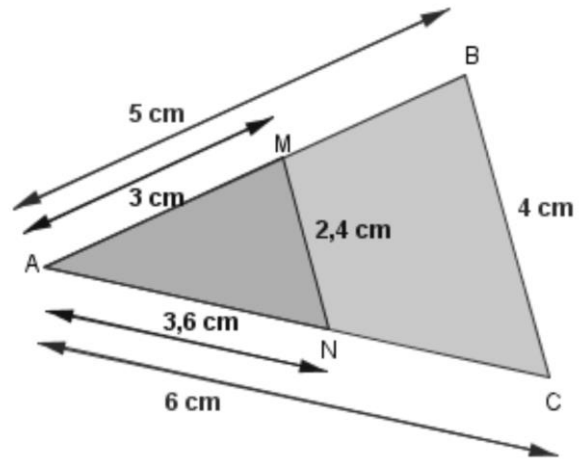
Exercice 3

Les triangles BAC et BKJ forment une configuration de Thalès, avec: $(KJ) \parallel (AC)$, $BJ = 2,8$ cm, $BC = 4$ cm et $AH = 1,5$ cm. Calculer l'aire du triangle BKJ .



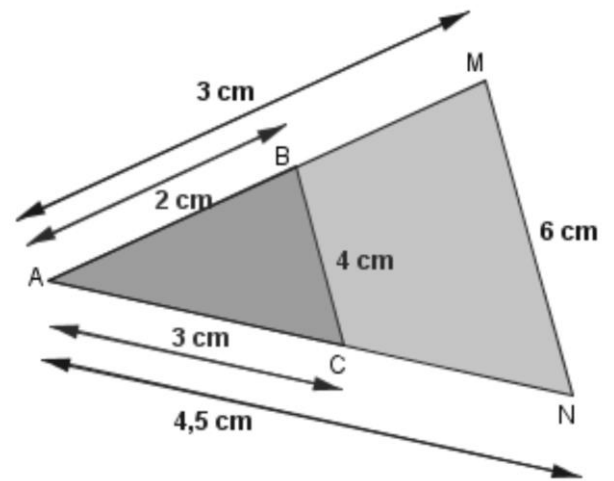
Exercice 4

Dans les triangles ci-contre, $MN \parallel BC$
Donner le rapport entre les triangles ABC et AMN



Exercice 5

Dans les triangles ci-contre, $MN \parallel BC$
Donner le rapport entre les triangles ABC et AMN



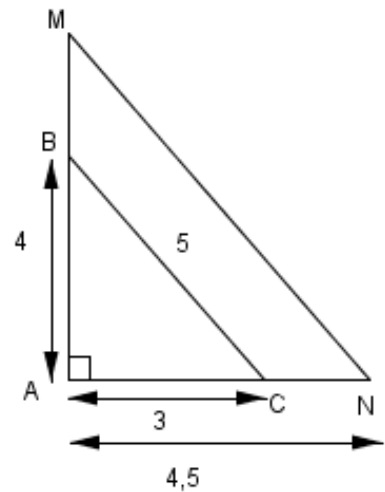
Exercice 6

Le triangle AMN est un agrandissement du triangle ABC

- 1) Quel est le facteur d'agrandissement ?
- 2) Quel est le périmètre et l'aire du triangle ABC ?
- 3) En déduire le périmètre et l'aire du triangle AMN.

1) _____

2) _____



3) _____
